

Millionenfach bewährte Standard-Zylinderserie
Durchmesser entsprechend 1 1/4" bis 14"
In vielen Sonderausführungen verfügbar
Lange Lebensdauer und hohe Laufleistung



Technische Merkmale

Kolbendurchmesser:

BRM/900 entsprechend 1 1/4, 1 3/4, 2, 2 1/2, 3, 4, 5, 6, 8, 10, 12, 14 inch

Standardhublängen:

9125 bis 9140 Alle Durchmesser bis 1000mm
 Alle Hublängen >1000mm auf Anfrage

Sonderhublängen:

Bis max. 2000 mm für alle Durchmesser möglich.

Betriebsmedium:

Gefilterte, geölte oder ungeölte Druckluft

Wirkungsweise:

BRM/900 Doppeltwirkend, einstellbare Endlagendämpfung
 BRM/900/M Doppeltwirkend, einstellbare Endlagendämpfung und Magnetkolben.

Betriebsdruck:

2 bis 10 bar

Gerätetemperatur:

+80°C max.

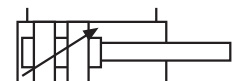
Material:

Kolbenstange hartverchromt. Edelstahl auf Anfrage.
 Zylinderrohr Aluminium anodisiert.
 Enddeckel und Kolben Aluminium.
 Dichtungen Nitrilkautschuk.

Magnetschalter auf Anfrage



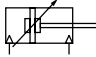
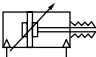
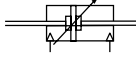
Ohne Magnetkolben



Mit Magnetkolben



Alternative Ausführungen

Symbol	Typ (alle ohne Magnetkolben)	Beschreibung
	BRM/900	Kolbenstange hartverchromt
	BSM/900	Kolbenstange aus Edelstahl
	BTRM/900	Hochtemperaturlösung für max. 150°C
	BRM/900/X	Kolbenstange mit Innengewinde
	BRM/900/G	Faltenbalg bis max. 80°C
	BRM/900/G	Durchgehende Kolbenstange

Faltenbalg und Kombinationen auf Anfrage

Befestigungen Übersicht

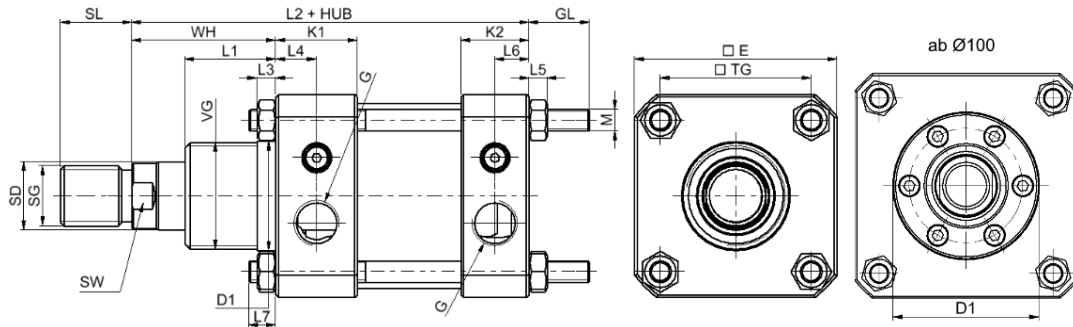


Ø Inch	B	BG	C	D	F	G	H	K	L
1,25	BMP6938/2	BQM819	BQM754	BMP6937/2	BQM402	BMP6938/1	BMP14001	BMP6937/1	BQM394
1,75	BQM888	BQM1181	BQM753	BMP7457	BQM404	BQM986	BMP11224	BMP7457	BQM922
2	BQM875	BQM1182	BQM752	BMP10228	BQM405	BQM871	BMP8635	BQM962	BQM909
2,5	BQM876	BQM1184	BQM748	BMP10311	BQM407	BQM877	BMP8636	BQM964	BQM910
3	BQM878	BQM1185	BQM983	BMP10229	BQM407	BQM984	BMP8637	BQM966	BQM911
4	BQM887	BQM1187	BQM982	BQM758/2	BQM408	BQM987	BMP8638	BQM758/1	BQM912
5	BQM886	BQM1188	BQM981	BQM759/2	BQM409	BQM988	BMP8639	BQM758/2	BQM913
6	BQM884/2	BQM1189	BQM826	BQM761/2	BQM409	BQM884/1	BMP8640	BQM761/1	BQM914
8	BQM883/2	BQM1190	BQM825	BQM762/2	BQM410	BQM883/1	BMP8645	BQM762/1	BQM915
10	BQM882/2		BQM824		BQM411	BQM882/1	BMP8667		BQM917
12	BQM889/2		BQM756		BQM411	BQM889/1	BMP8670		BQM918
14	BQM741/2		BQM755		BQM411	BQM741/1	BMP11819		BQM924



Ø Inch	M	N	R	UF	UH	UR
1,25	BQM393	BMP11716	BMP11966	auf Anfrage	auf Anfrage	auf Anfrage
1,75	BQM923	BMP7955	BMP11219	auf Anfrage	auf Anfrage	auf Anfrage
2	BQM908	BQM9969	BMP10349	auf Anfrage	auf Anfrage	auf Anfrage
2,5	BQM901	BQM9905	BMP10351	auf Anfrage	auf Anfrage	auf Anfrage
3	BQM901	BMP9905	BMP10353	auf Anfrage	auf Anfrage	auf Anfrage
4	BQM902	BQM1475	BQM763	auf Anfrage	auf Anfrage	auf Anfrage
5	BQM903	BQM997	BQM764	auf Anfrage	auf Anfrage	auf Anfrage
6	BQM903	BQM997	BQM765	auf Anfrage	auf Anfrage	auf Anfrage
8	BQM904		BQM766	auf Anfrage	auf Anfrage	auf Anfrage
10	BQM919		BQM767	auf Anfrage	auf Anfrage	auf Anfrage
12	BQM919		BQM768	auf Anfrage	auf Anfrage	auf Anfrage
14	BQM919		BQM769	auf Anfrage	auf Anfrage	auf Anfrage

Grundabmessungen

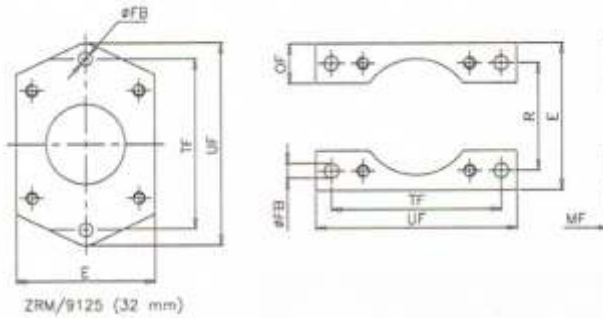


Ø	WH	SL	SW	L1	L2	L3	L4	L5	L6	L7	K1
32/1,25"	37	14,5	10	27	125,5	8	12,5	5	7	6	25
45/1,75"	37	19	12	27	132,5	8	15	6,5	10,5	8	29
50/2"	46	24	17	29,5	137	9,5	14,5	6,5	9,5	9	29,5
63/2,5"	53	33,5	22	33,5	152,5	8	15	6,5	12,5	10	30
75/3"	56,5	33,5	22	38,5	179,5	13	14,5	8	13,5	11	35
100/4"	64	38	27	45	187,5	13	17,5	8	17,5	9,5	35
125/5"	83	47,5	32	64	228,5	18	18	10	18,5	14	41
150/6"	83	47,5	32	64	235	18	20	13	20	18	40
200/8"	86	57	38	64	276	19	26	15	26	19	52
250/10"	109	76	50	76	343	22	30	19	30	24	60
300/12"	109	76	50	76	343	22	30,5	19	30	22	60
355/14"	128	76	50	95	366,5	32	25,5	24	25,5	32	60

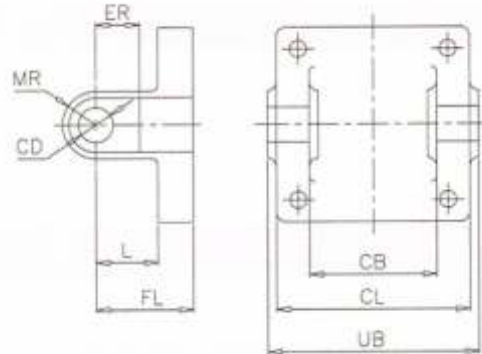
Ø	K2	G	E	TG	M	GL	SG	SD	VG	D1
32/1,25"	22	G1/8"	45	30,5	M6	22	M10	12	M22x2	22
45/1,75"	25	G1/4"	57	43	M8	19	M12	16	M27x2	27
50/2"	24	G1/4"	63,5	47,5	M8	24	M16	20	M33x2	34
63/2,5"	25	G3/8"	74,5	55,5	M8	33,5	M22	25	M39x2	40
75/3"	35	G3/8"	91	59	M10	33,5	M22	25	M39x2	40
100/4"	35	G3/8"	114	89	M10	38	M24	32	Ø43	75
125/5"	41	G1/2"	140	82,5	M12	47,5	M30	40	Ø58,5	***
150/6"	40	G1/2"	167	129	M16	47,5	M30	40	Ø58,5	109
200/8"	52	G3/4"	219	168,5	M18	57	M36	44,45	Ø63,5	***
250/10"	60	G1"	270	209,5	M24	76	M48	57,15	Ø77	***
300/12"	60	G1"	321	246	M24	76	M48	57,15	Ø77	***
355/14"	60	G1"	375	292	M30	76	M48	57,15	Ø89	***

Technische Änderungen vorbehalten

Flanschbefestigung B, G, BG



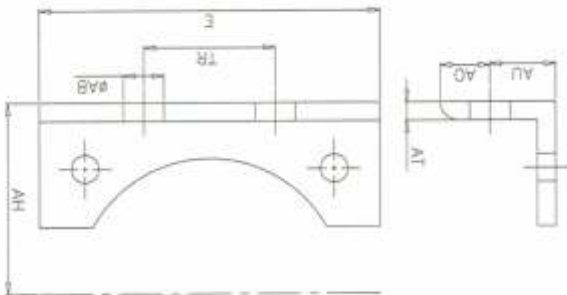
Gabelbefestigung D



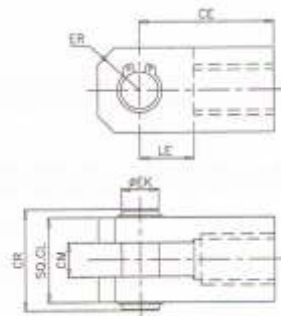
Ø Inch	E	FB	MF	OF	R	TF	UF	CB	CD g7	CL	FL	L	MR	UB1	ER
1,25	45	8,3	9,5	-	30,2	63,5	79	25,4	6	44,5	-	14,5	9,5	6,5	-
1,75	57	9	12,7	16	43	81	98,5	57	9	12,5	16	43	81	98,5	-
2	63,5	8,7	12,7	16	47,5	85,7	105	34,9	16	63	-	28,5	20,5	13	-
2,5	75	8,7	12,7	19	55,5	93,7	113	42,9	16	74	-	28,5	20,5	13	-
3	91	10	16	22	66,7	111	133	44,5	20	88	35	25,5	14	-	-
4	114	13,5	16	32	89	146	178	70	22	114	-	57	36,5	19	118
5	140	13,5	20	40	108	172	203	92	25	140	32	70	43	24	143
6	167	16,7	20	40	129	205	243	107	32	167	35	76	49	28,5	170
8	219	20	25	50	168	264	314	122	38	218	85,7	54	38	224	38
10	270	26	30	65	210	334	397								
12	321	26	30	65	246	384	448								
14	375	33,5	38	76	292	457	553								

Technische Änderungen vorbehalten

Fußbefestigung C

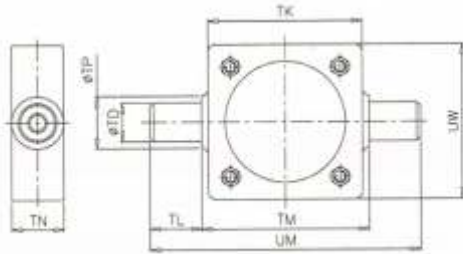


Gabelbefestigung F

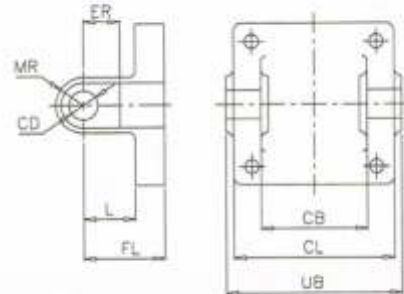


Ø Inch	AB	AH	AO	AT	AU	E	TR	CE	CL	CM	CR	EK	ER	LE
1,25	6,7	24	7	3	12	73	-	25,5	16	6,4	21	6	6,5	11
1,75	10,5	37,5	11	5	19	57	-	33,5	19	10	26	10	9,5	12,5
2	13	40	11	5	19	63	-	41,5	25,5	11	33	12	13	19
2,5	3	46,5	11	5	19	76	-	58,7	38	14	47	16	19	25,5
3	13	52,5	11	5	19	91	-	58,7	38	14	47	16	19	25,5
4	14	70	24,5	8	25,5	114	51	66,7	44,5	16	53	18	22	28,5
5	17	82,5	21,5	8	28,5	140	57,2	79,5	51	20	60	22	25	32
6	17	99,5	25	10	35	167	70	79,5	51	20	60	22	25	32
8	17	122	22	10	38	219	82,6	95,2	63,5	25	74	25	32	38
10	26	159	46	15	54	270	114	121	76	32	87	32	38	44,5
12	26	177	46	15	54	320	140	121	76	32	87	32	38	44,5
14	33	213	33,5	15	66,5	375	159	121	76	32	87	32	38	44,5

Schwenkzapfenbefestigung H



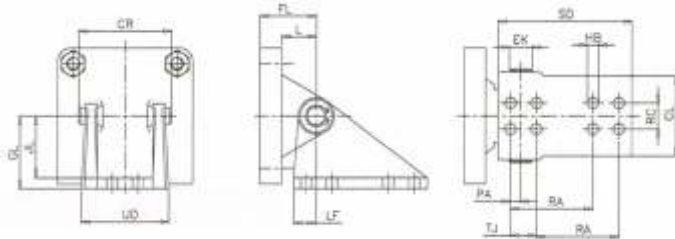
Gabelbefestigung K



Ø Inch	TD	TK	TL	TM	TN	TP	UM	UW	CB	CD	CL	ER	FL	L	MR	UB1
1,25	12	45	17,5	50,8	20,5	18	85,5	45	25,4	6	44,5	-	14,5	9,5	6,5	-
1,75	16	65	23,8	73	25,5	22	121	65	34,9	12	57	19	14,3	10	-	-
2	18	70	25,5	79,5	32	29	130	70	34,9	16	63	-	28,5	20,5	13	-
2,5	22	81	32	90,5	38	35	154	81	42,9	16	74	-	28,5	20,5	13	-
3	24	95	38	120	38	38	184	95	44,5	20	88	-	35	25,5	14	-
4	32	127	41,5	140	44,5	44,5	223	127	70	22	114	-	57	36,5	19	118
5	38	152	51	165	51	51	267	152	92	25	140	32	70	43	24	143
6	38	187	51	192	51	51	294	187	107	32	167	35	76	49	28,5	170
8	45	235	54	248	63,5	64	356	245	122	38	218	38	85,7	54	38	224
10	65	318	76,2	330	76	114	483	318	-	-	-	-	-	-	-	-
12	75	368	76,2	381	89	127	534	368	-	-	-	-	-	-	-	-
14	90	432	102	457	102	140	661	432	-	-	-	-	-	-	-	-

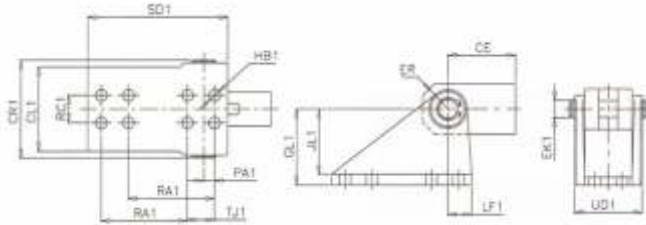
Technische Änderungen vorbehalten

Gabelbefestigung mit Lagerbock L



Ø Inch	CL	CR	FL	GL	HB	JL	L	LF	PA	RA	SD	TJ
1,25	31	39,5	25,5	28,5	7,2	20,5	19	9,5	1,5	25,5	41,5	-
1,75	32	44,5	32	32	8,7	25,5	24	13	5	32	47,5	-
2	60	73	35	47,5	8,5	39,5	25,5	15,5	6,5	47,5	66,5	-
2,5	60	73	35	47,5	8,5	39,5	25,5	15,5	6,5	47,5	66,5	-
3	60	73	35	47,5	8,5	39,5	25,5	15,5	6,5	47,5	66,5	-
4	70	82,5	51	74,5	12	65	30	23,5	11	76	102	-
5	70	82,5	57	74,5	12	65	33,5	23,5	11	76	102	-
6	98,5	115	70	89	13,5	76	43	28	12,5	102	165	32
8	100	115	79,5	116	16,7	100	47,5	31,5	16	115	184	38
10	159	178	95,5	172	27	151	57	44,5	16	134	248	57
12	159	178	95,5	172	27	151	57	44,5	16	134	248	57
14	210	239	121	232	27	210	73	63,5	28,5	140	280	70

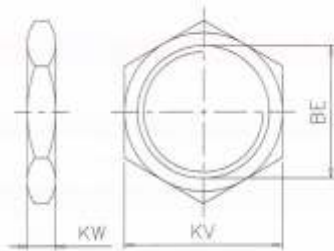
Gabelkopf mit Lagerbock M



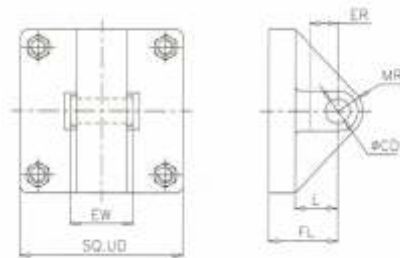
Ø Inch	CE	CL1	CR1	GL1	HB1	JL1	LF1	PA1	RA1	SD1	TJ1	UD1
1,25	2535	31	39,5	28,5	7,2	20,5	9,5	1,5	25,5	41,5	-	-
1,75	33,5	32	44,5	32	8,7	25,5	13	5	32	47,5	-	-
2	41,5	43	54	32	8,5	24	14	5	32	51	-	49
2,5	58,5	60	73	47,5	8,5	39,5	16	6,5	47,5	67	-	68,5
3	58,5	60	73	47,5	8,5	39,5	16	6,5	47,5	97	-	68,5
4	66,5	70	82,5	74,5	12	65	24	11	76	102	-	82,5
5	79,5	79,5	92	89	10,3	79,5	28,5	16	89	114,5	-	-
6	79,5	79,5	92	89	10,3	79,5	28,5	16	89	114,5	32	-
8	95,5	98,5	114,5	89	13,5	76	28,5	12,5	102	165	32	108
10	120,5	124	139,5	116	20	100	35	12,5	120,5	206,5	41,5	-
12	120,5	124	139,5	116	20	100	35	12,5	120,5	206,5	41,5	-
14	120,5	124	139,5	116	20	100	35	12,5	120,5	206,5	41,5	-

Technische Änderungen vorbehalten

Mutter N



Schwenkbefestigung R



Ø Inch	BE	KV	KW	CD	ER	EW	FL	L	MR	DU
1,25	M22X2	28	6	6	-	19	25,5	19	9	45
1,75	M27X2	38	8	10	15,5	19	32	24	10	57
2	M33X2	42	8	16	19	38	35	25,5	14	63,5
2,5	M39X2	47	8	16	19	38	35	25,5	14	75
3	M39X2	47	8	16	19	38	35	25,5	16	87,5
4	M45X2	56	8	18	25,5	44,5	51	30,5	21	114
5	M56X2	70	13	18	28,5	44,5	57	33	21	140
6	M56X2	70	13	25	28,5	63,5	70	43	25,5	167
8	-	-	-	-	-	-	-	-	-	-
10	-	-	-	-	-	-	-	-	-	-
12	-	-	-	-	-	-	-	-	-	-
14	-	-	-	-	-	-	-	-	-	-